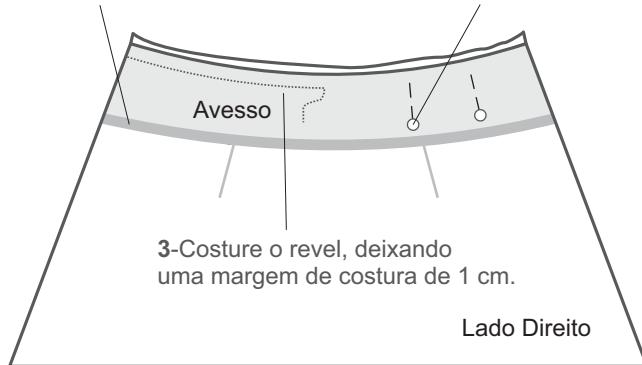


CÓS COM REVEL

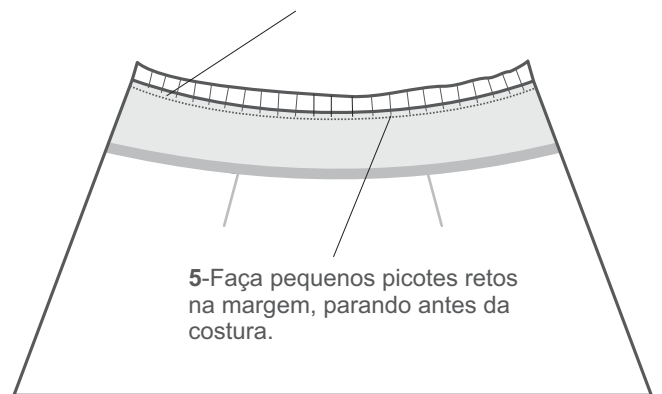
Várias cinturas de saias e calças apresentam acabamento com revel, que acompanha o contorno da cintura, mas exige a remoção prévia da pence que dá formato à peça. O revel só deve ser costurado à saia ou à calça, quando todas as partes principais estiverem prontas.

1-Prepare o revel colando a entretela e fazendo o acabamento na borda inferior usando um viés antes de costurar na saia.

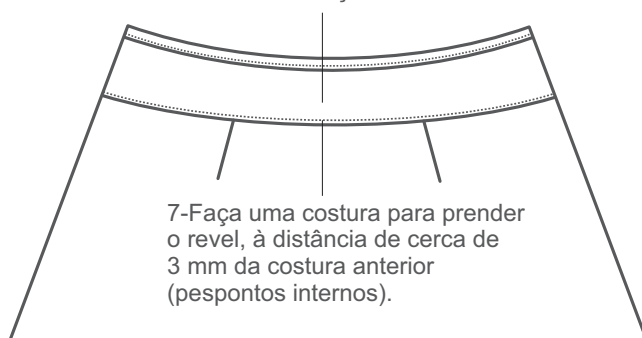
2-Alfinete o revel na borda da peça, direito com direito, coincidindo com os piques de marcação.



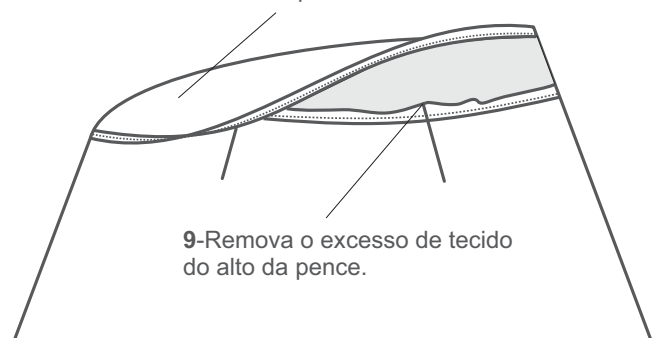
4- Refile a margem de costura.



6-Com ferro, vire a margem de costura na direção do revel.



8-Vire o revel no sentido do avesso e passe.



10-Lado direito da linha de cintura, depois de pronto.

