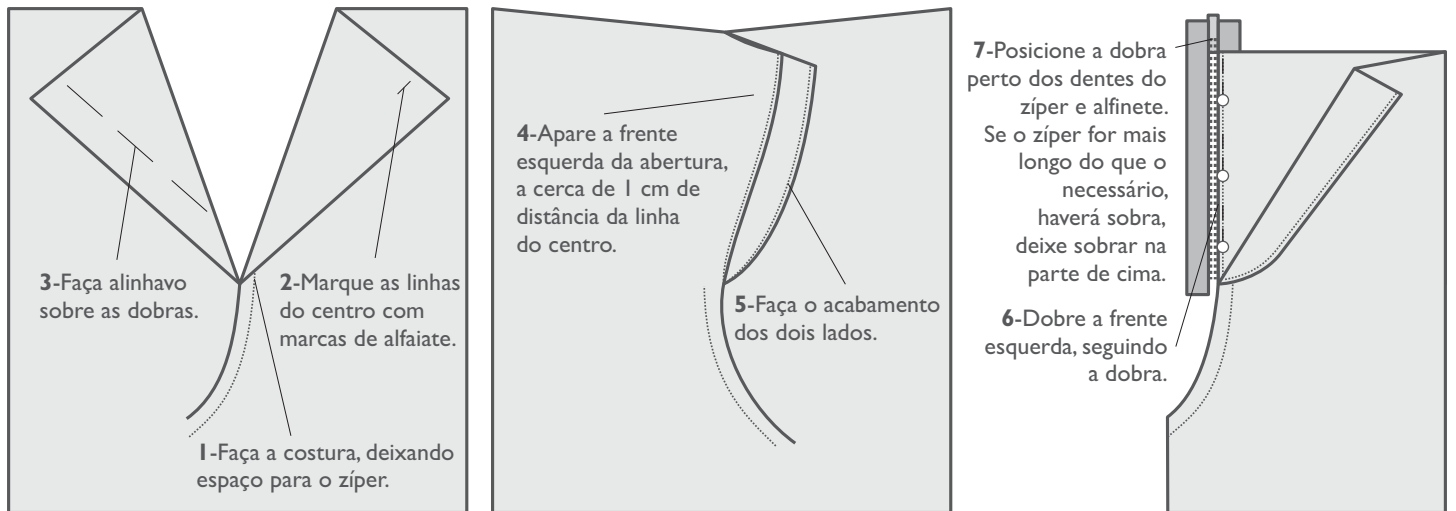


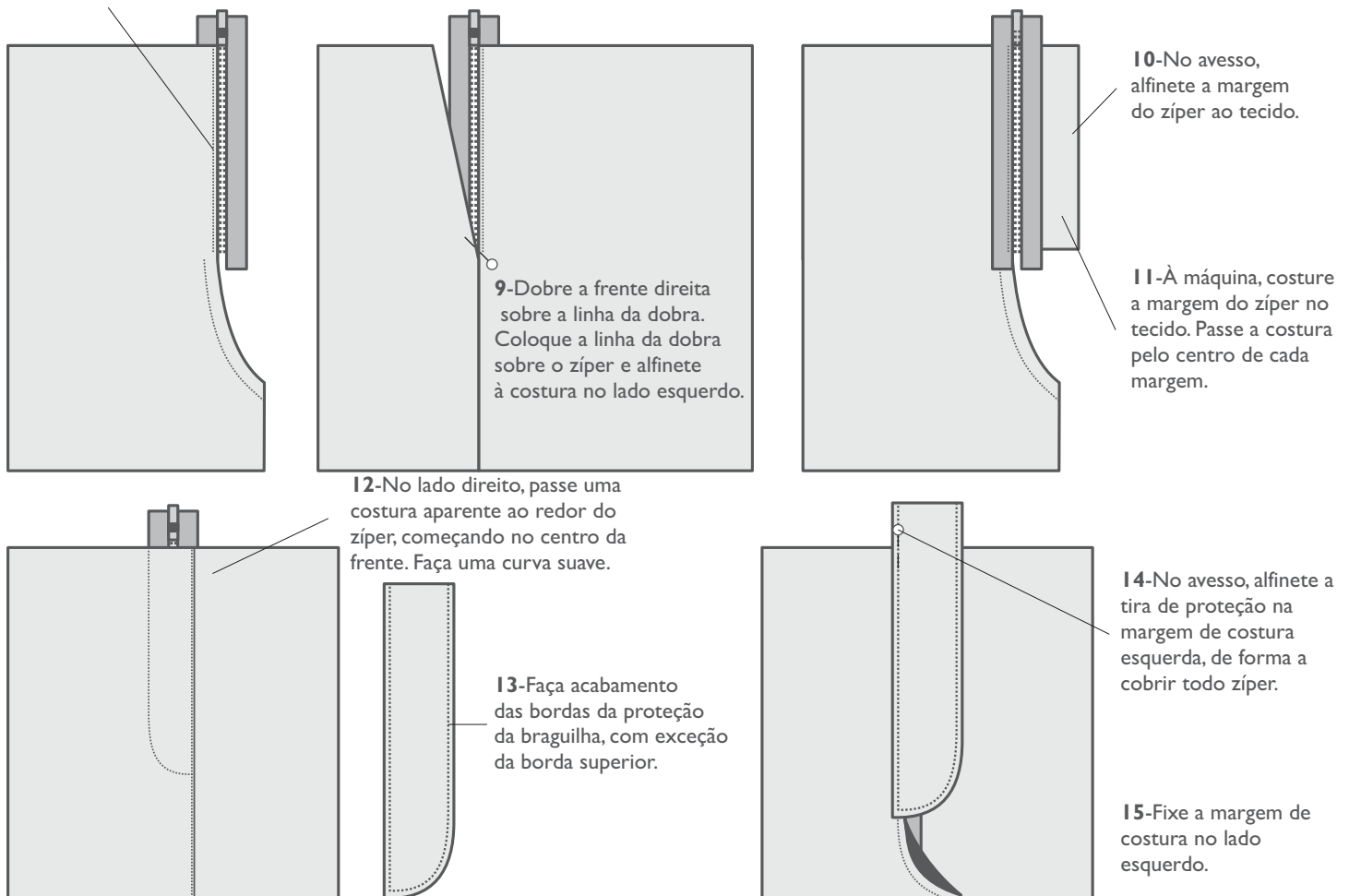
Stilus Moldes

COMO PREGAR ZÍPER COM BRAGUILHA

A braguilha é a técnica mais simples para pregar um zíper, tanto no caso de calças sociais como em calças esportivas. Em geral, esse modelo inclui uma tira de proteção disposta por trás, para evitar que os dentes do zíper pensem a pele.

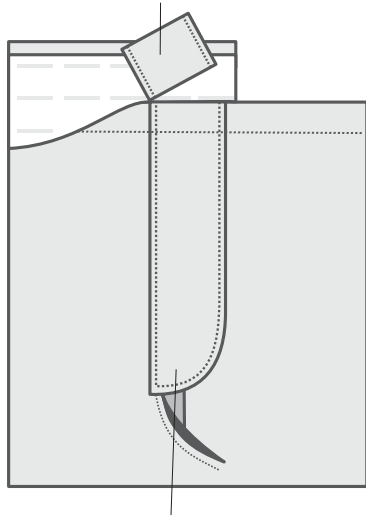


8-Com o calcador pra zíper, costure a dobra, passando além da linha da costura.

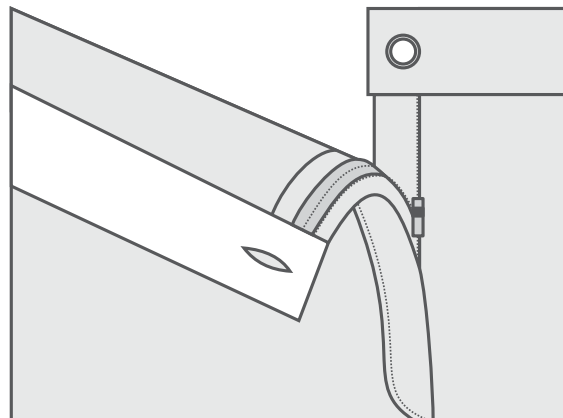
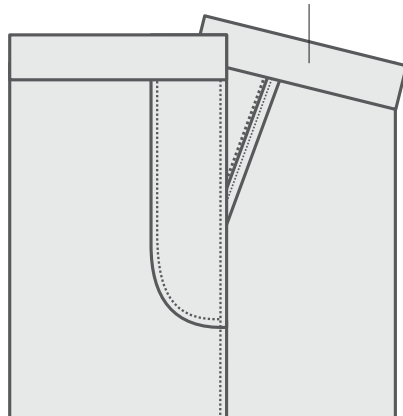


Stilus Moldes

16-Prenda o cós sobre o zíper e a tira de proteção. Apare a tira e o zíper.



18-O cós é fixado no alto do zíper e serve para contê-lo. Costure um colchete de gancho.



17-Prenda a borda inferior da tira no lado direito à margem de costura direita.

